

MOTORI YELLOW KIT PIOGGIA

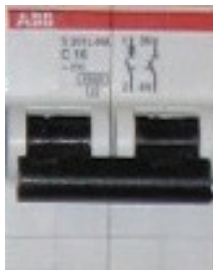


Motori cablati	
Centralina	2214
Telecomando	9171 / 9172 / 9173
Anemometro	LG 2201

*Collegamenti elettrici da eseguirsi solo da personale qualificato e abilitato.

.01

Cablaggio - Centralina - Alimentazione



Togliere alimentazione 230V.

.02

Cablaggio - Centralina - Alimentazione



Collegare i cavi dell'alimentazione alla centralina.

.03

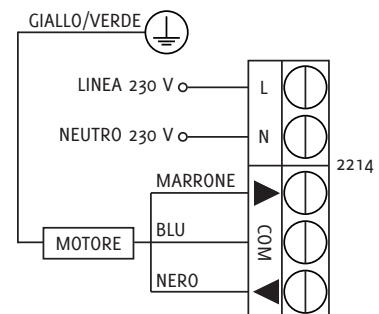
Cablaggio - Motore - Centralina



Collegare i cavi del motore alla centralina, tralasciando il giallo/verde.

.03

Cablaggio - Motore - Centralina



.04

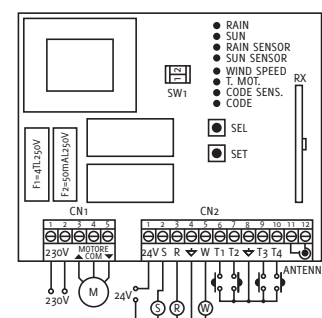
Cablaggio - Motore - Centralina



Ripristinare alimentazione 230V.

.05

Programmazione telecomando



Premere il tasto "SEL" sulla centralina il led "CODE" inizierà a lampeggiare.

.06

Programmazione telecomando



Premere il tasto "SU" per 5 secondi; il led "CODE" rimarrà acceso permanentemente.

.07

Verifica direzione di movimento

Verificare che il telecomando muova la tenda nel senso di marcia corretto. Se il movimento richiesto corrisponde, proseguire col passaggio 10, altrimenti continuare col passaggio 8.

.08

Reset centralina



Premere i tasti "SEL" e "SET" insieme finché non si accendono tutti i led.

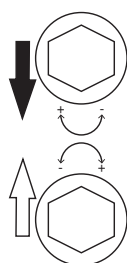
.09

Correzione direzione di movimento

Ripetere la "PROGRAMMAZIONE TELECOMANDO" premendo il tasto "GIÙ" invece che il tasto "SU" al sesto passaggio. Proseguire poi con il decimo passo.

.10

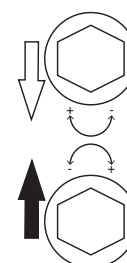
Regolazione fine corsa di discesa



Girare in direzione "+" per svolgere maggiormente la tenda, girare invece in direzione "-" per avvolgere la tenda maggiormente.
Se il telo si avvolge da sotto il rullo, i fine corsa si regolano inversamente.

.11

Regolazione fine corsa di salita



Girare in direzione "+" per avvolgere maggiormente la tenda, girare invece in direzione "-" per svolgere la tenda maggiormente.
Se il telo si avvolge da sotto il rullo, i fine corsa si regolano inversamente.

.12

Alimentazione e collegamento pluviometro



Collegare il pluviometro all'alimentazione.

.13

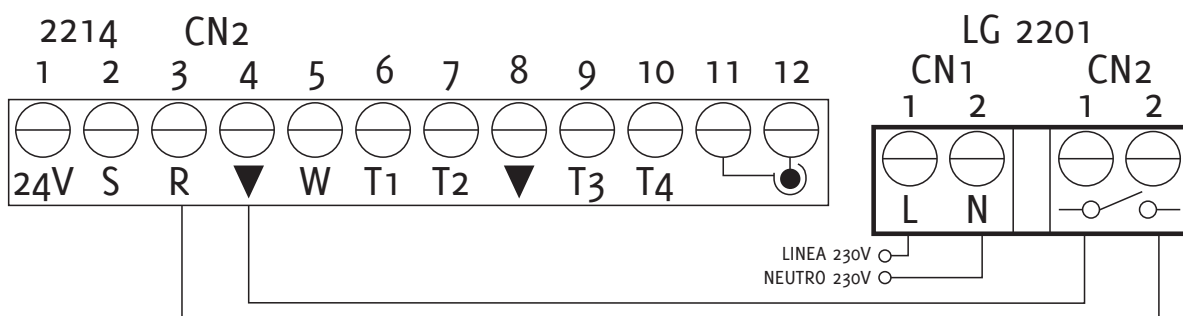
Alimentazione e collegamento pluviometro



Collegare il pluviometro alla centralina.

.14

Schema collegamento del pluviometro alla centralina



In caso di più tende:

Cambiare il canale sul telecomando, premendo il tasto "+".
Dopodiché, ripetere i passaggi dal primo all'ultimo per ogni centralina.